

## LE152-1-M12

### Material

PPA - Polifitalamida  
(porca em PA)



**Funcionamento** Movimento do flutuador magnético abre/fecha um contato elétrico (reed switch).

- Destaques**
- Haste de 150mm;
  - Comutação On/Off;
  - Funcionamento NA ou NF (SPST), invertendo-se a posição do flutuador;
  - Conexão M12.

- Aplicações típicas**
- Sinalização e controle de nível de líquidos em 2 pontos;
  - Automação de bombas;
  - Máquinas operatrizes.



**Produtos químicos** exigem ensaios prévios de compatibilidade com o material do Sensor.

**Líquidos com partículas ferrosas** exigem prévia análise técnica: o Sensor possui componente magnético em seu interior.

## Especificações técnicas

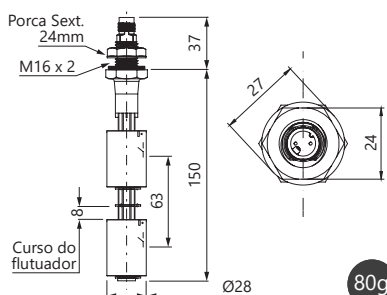
Pressão máxima de trabalho	<b>2bar</b>
Temperatura de trabalho	<b>-10°C a 90°C</b>
Densidade mínima do líquido (SG)	<b>0,70</b>
Vedação	<b>Arruela (NBR)</b>
Conexão elétrica	<b>Plug M12 macho (4 pinos)</b> <b>Conector fêmea vendido separadamente</b>
Grau de proteção	<b>IP66</b>
Contato elétrico	<b>Reed Switch 20W/VA</b>

Os sensores atuam em todas as faixas de tensão e corrente citadas na tabela abaixo:

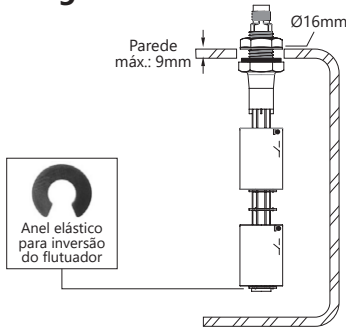
Tensão de Trabalho	Potência Máxima	Corrente Máxima	Corrente de Pico
110Vac	20VA	0,2A	0,5A @20ms
220Vac	20VA	0,1A	0,5A @20ms
5Vdc	2,5W	0,5A	1A @20ms
12Vdc	5W	0,5A	1A @20ms
24Vdc	10W	0,5A	1A @20ms

**24Vac:** NÃO recomendado

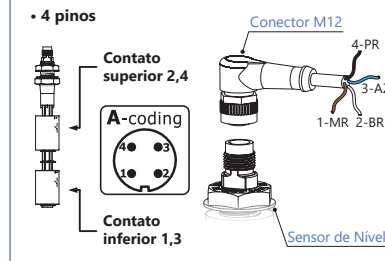
### Dimensões (mm) e Peso



### Montagem



### Instalação Sensores Plug M12



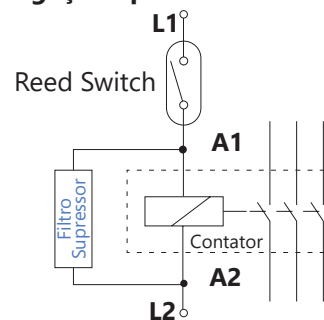
### Importante! Ligação do Sensor com:

- Cabo maior do que 20 metros.
- Relé acoplador, relé de tempo, inversor de frequência.

É obrigatório uso de **resistor** em série.

**Clique e confira como instalar.**

### Ligação típica a um contato



sensor de nível | chave de nível | boia de nível | chave boia | chave magnética de nível | controle de nível