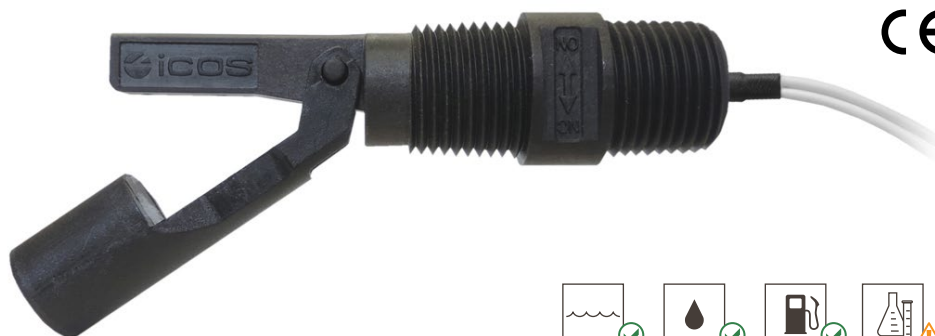


## LA32N2-40

**Material**

PPA - Polifitalamida



**Funcionamento** Movimento do flutuador magnético abre/fecha um contato elétrico (reed switch).

- Destaques**
- Compacto e de baixo custo;
  - Comutação On/Off;
  - Funcionamento NA ou NF (SPST), girando-se o sensor em 180° na montagem.

- Aplicações típicas**
- Sinalização e controle de nível de líquidos;
  - Automação de bombas.



**Produtos químicos** exigem ensaios prévios de compatibilidade com o material do Sensor.

**Líquidos com partículas ferrosas** exigem prévia análise técnica: o Sensor possui componente magnético em seu interior.

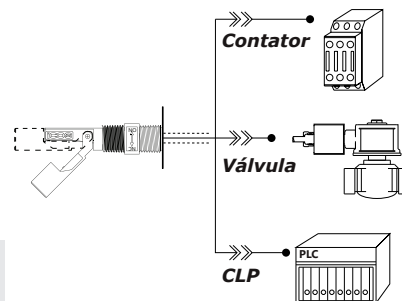
## Especificações técnicas

|                                  |  |
|----------------------------------|--|
| Pressão máxima de trabalho       | <b>2bar</b>                              |
| Temperatura de trabalho          | <b>-10°C a 125°C</b>                     |
| Densidade mínima do líquido (SG) | <b>0,70</b>                              |
| Vedação                          | <b>Fita vedante</b>                      |
| Conexão elétrica                 | <b>Cabo 2 x 0,5mm<sup>2</sup> x 40cm</b> |
| Grau de proteção                 | <b>IP66</b>                              |
| Contato elétrico                 | <b>Reed Switch 20W/VA</b>                |

**Os sensores atuam em todas as faixas de tensão e corrente citadas na tabela abaixo:**

| Tensão de Trabalho | Potência Máxima | Corrente Máxima | Corrente de Pico |
|--------------------|-----------------|-----------------|------------------|
| 110Vac             | 20VA            | 0,2A            | 0,5A @20ms       |
| 220Vac             | 20VA            | 0,1A            | 0,5A @20ms       |
| 5Vdc               | 2,5W            | 0,5A            | 1A @20ms         |
| 12Vdc              | 5W              | 0,5A            | 1A @20ms         |
| 24Vdc              | 10W             | 0,5A            | 1A @20ms         |

**24Vac:** NÃO recomendado



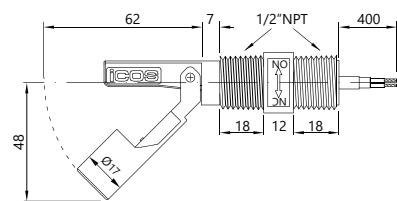
**Importante! Ligação do Sensor com:**

- Cabo maior do que 20 metros.
- Relé acoplador, relé de tempo, inversor de frequência.

É obrigatório uso de **resistor** em série.

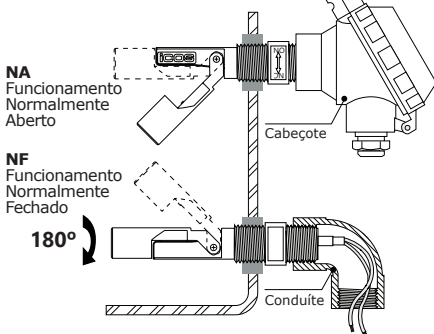
**Clique e confira como instalar.**

### Dimensões (mm) e Peso

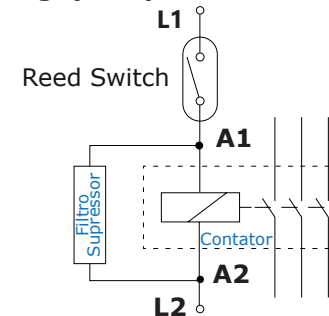


60g

### Montagem



### Ligação típica a um contador



sensor de nível | chave de nível | boia de nível | chave boia | chave magnética de nível | controle de nível

 **Clique e Confira:**

[Modelos e Preços](#) | [Folhetos Técnicos](#) | [Vídeos de Funcionamento](#)

Sensores de Fluxo e Sensores de Nível para líquidos

Simplifique