

Conexão 1" NPT / BSP x M16

Material
Alumínio



Destaques • Utilizado em montagem vertical externa em rosca 1" NPT ou BSP.

Aplicações típicas • Montagem em reservatório com [Sensores de Nível Verticais](#)¹ ICOS.

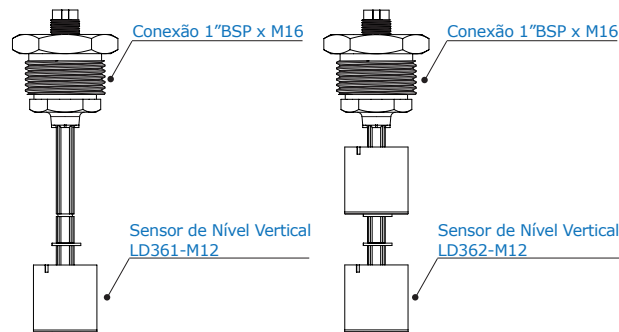
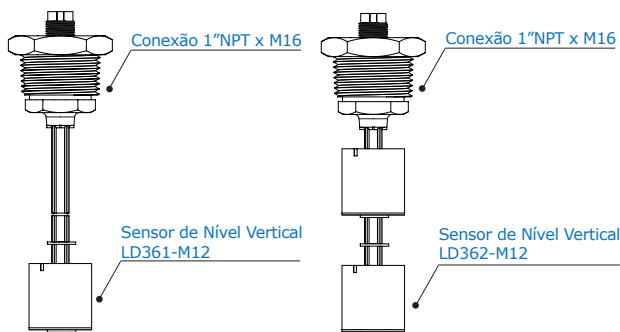
Conexão 1" NPT x M16

Rosca externa **1" NPT (cônica)**
Rosca interna **M16**
Vedação **Fita vedante**
Grau de proteção **IP66**
Peso **43g**

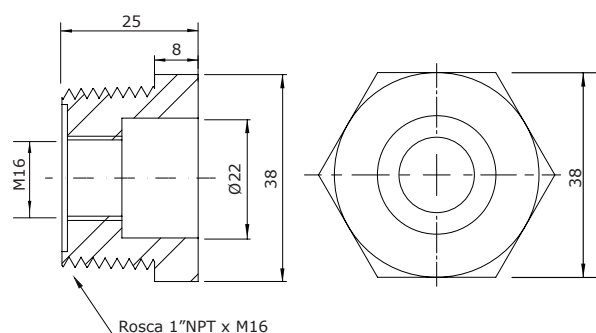
Conexão 1" BSP x M16

Rosca externa **1" BSP (paralela)**
Rosca interna **M16**
Vedação **O'Ring (NBR) - Acompanha o produto**
Grau de proteção **IP66**
Peso **43g**

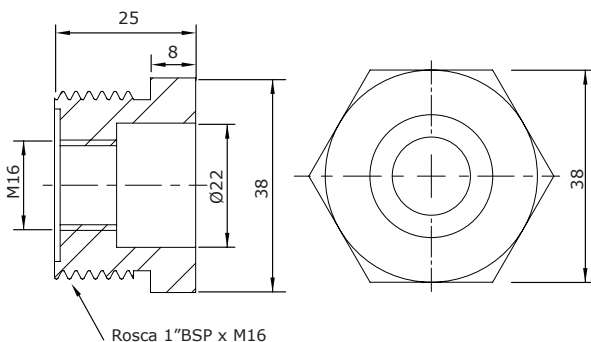
Montagem



Dimensões (mm)



Dimensões (mm)



Notas

¹ Conexões 1" NPT x M16 e 1" BSP x M16 são aplicáveis aos:
[Sensores de Nível Verticais ICOS](#)

conexão 1" BSP x M16 | conexão 1" NPT x M16 | conexão para sensor de nível | rosca paralela | rosca cônica

 Em [acessorios.icos.com.br](https://www.icos.com.br) confira preços de Conexões 1" NPT / BSP x M16

Sensores de Fluxo e Nível para líquidos