

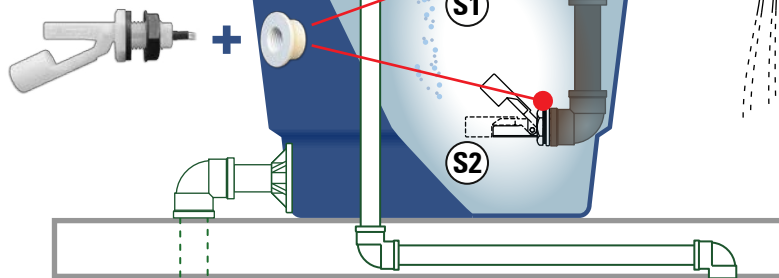
ÁGUA DE CHUVA. CONTROLE DE NÍVEL NO REÚSO.

Automação de Reservatórios

Versátil e de baixo custo para
Reúso da Água de Chuva

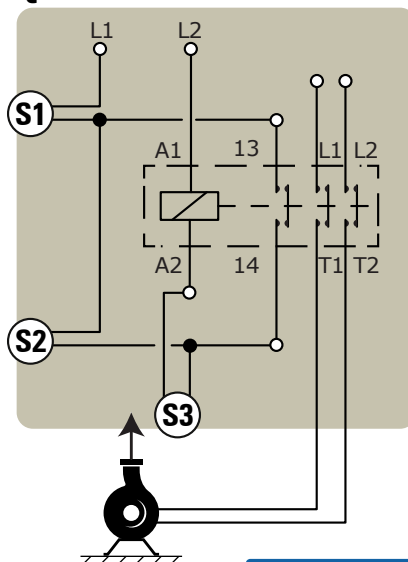
Economia que é da sua conta!

Sensores de Nível
+
Adaptador PVC Icos
(Disponível no site)

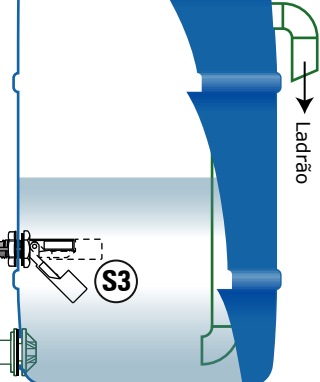
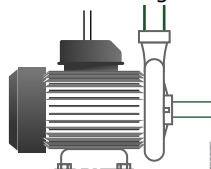


Água NÃO
potável

Quadro elétrico



Bomba centrífuga



**Sugestão ilustrativa
de aplicação.**

A **Icos** não realiza projetos para
captação, armazenamento e
reúso de água.

**Consulte um profissional
especializado.**

Componentes à venda* em icos.com.br

- 3pç.....S1 a S3 - Sensor de Nível LA16M-40
- 2pç.....Adaptador para Tubo PVC M16x25
- 1pç.....Contator Auxiliar Weg CW07 220 V

