

**Partida automática da bomba**

**Importante!**

O **Sensor de Fluxo** deverá ser instalado no **recalque da bomba**.

**Abertura da Válvula**

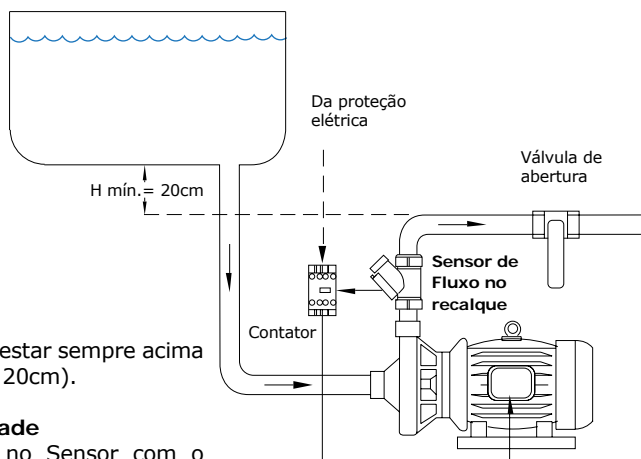
O Sensor detecta fluxo inicial e aciona automaticamente a bomba.

**Atenção!**

O reservatório deverá estar sempre acima da saída (Altura mín.: 20cm).

**Ajuste de Sensibilidade**

Deverá ser ajustada no Sensor com o fluxo desejado, para a partida da bomba.



**Proteção da bomba**

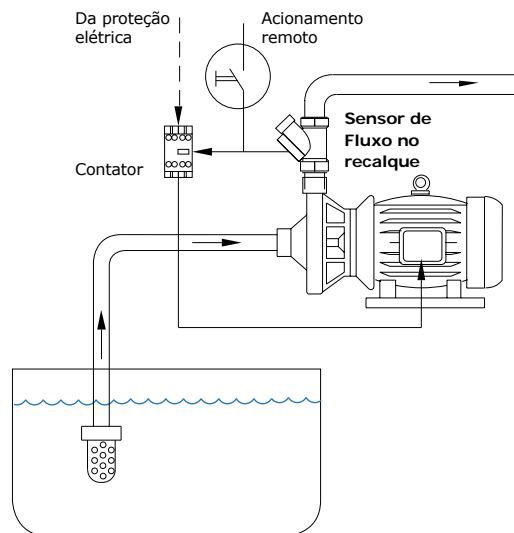
**Importante!**

O **Sensor de Fluxo** deverá ser instalado no recalque da bomba.

Após o acionamento remoto, o sensor detecta o fluxo e mantém a bomba ligada, desligando com a falta ou diminuição de um fluxo pré-determinado pelo ajuste.

**Ajuste de Sensibilidade**

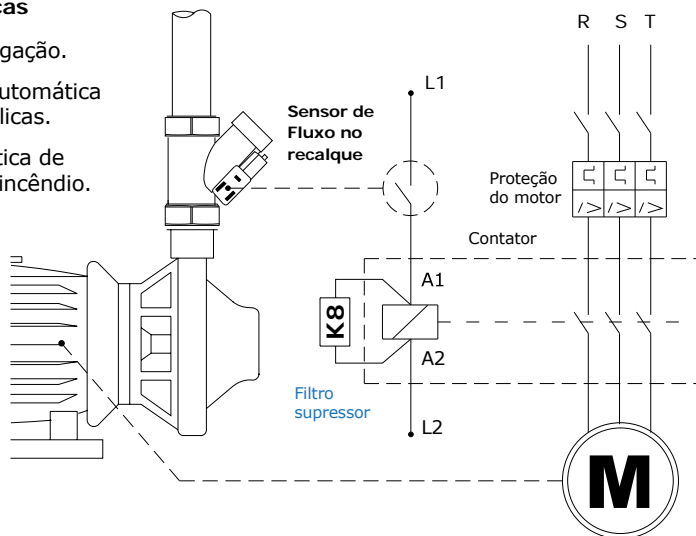
Deverá ser ajustada com o fluxo desejado para o desligamento da bomba.



**Esquema elétrico**

**Aplicações típicas**

- Sistemas de irrigação.
- Pressurização automática de redes hidráulicas.
- Partida automática de bombas contra incêndio.



**Links Úteis:**

- » [Acionamento Automático de Bomba usando By-Pass](#)
- » [Como Funciona: Sensores de Fluxo](#)
- » [Aumente a vida útil de seu Sensor](#)



**Clique e Confira:**

- [Modelos e Preços](#) | [Folhetos Técnicos](#) | [Vídeos de Funcionamento](#)