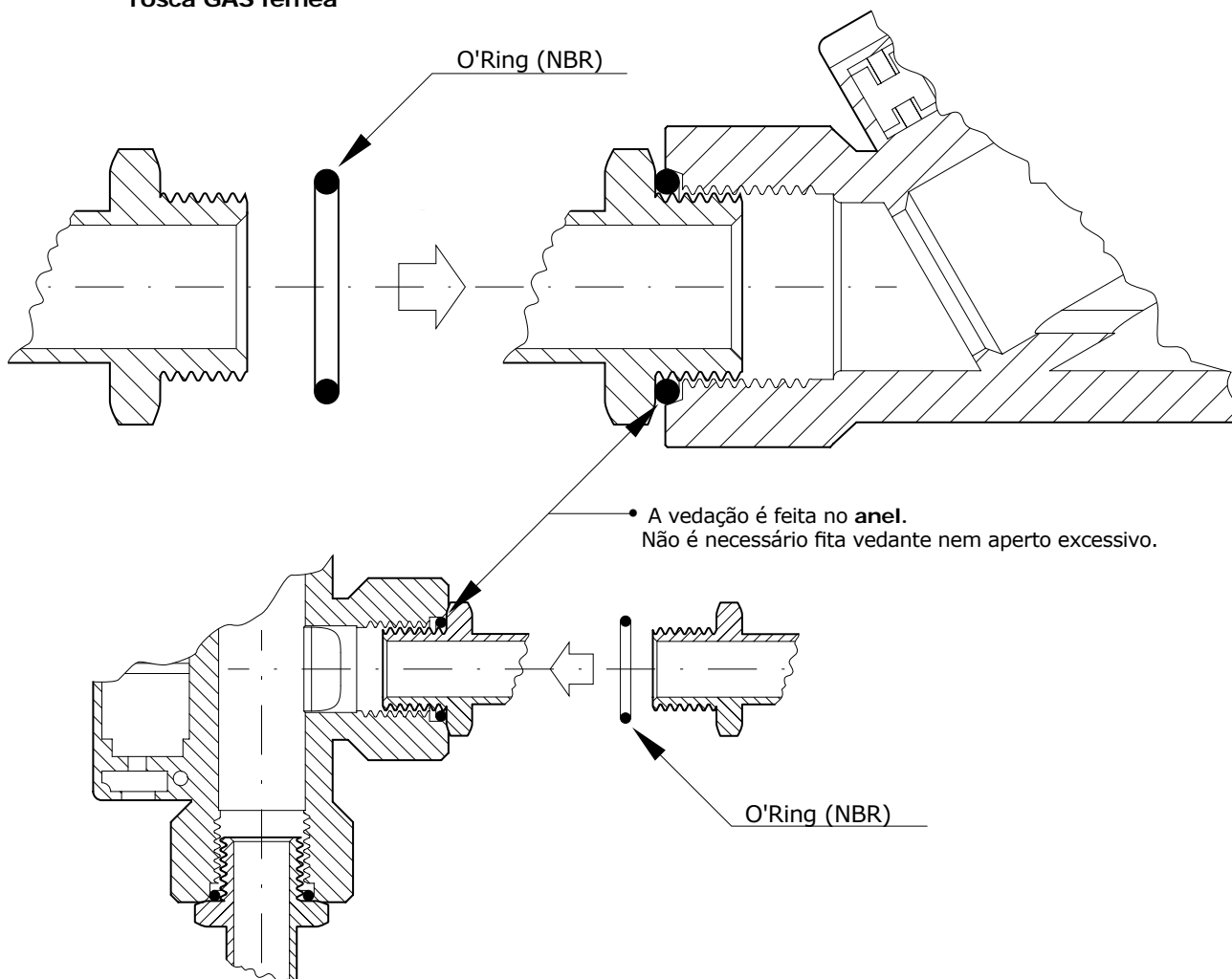


Montagem compatível com rosca GAS macho em rosca GAS fêmea

Conexão

1/8" 1/4" 1/2" 3/4" 1" 1 1/2" 2"



Montagem compatível com rosca NPT macho em rosca GAS fêmea

Conexão

1/2" 3/4"

• A vedação é feita por **aperto**, com fita vedante.

Links Úteis:

- » [Catálogo de Sensores de Fluxo](#)
- » [Guia de Seleção de Sensores de Fluxo](#)
- » [Como Funciona: Sensores de Fluxo](#)

