

Adaptador PVC Vertical 20x20

Material
PVC

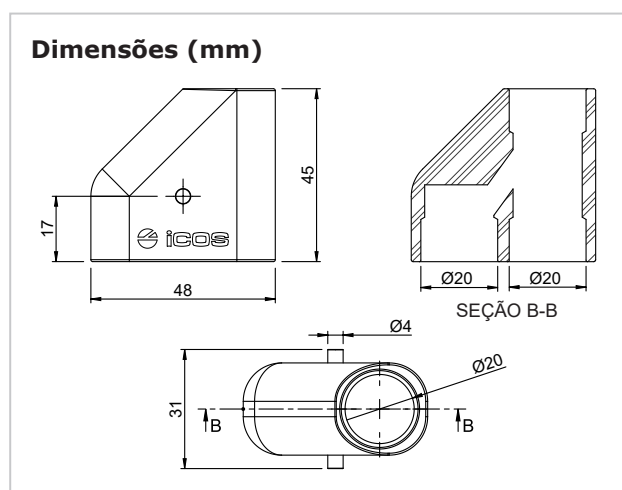


Destaques • Montagem junto ao **Sensor de Nível LV42A-40** ICOS em tubo de PVC.

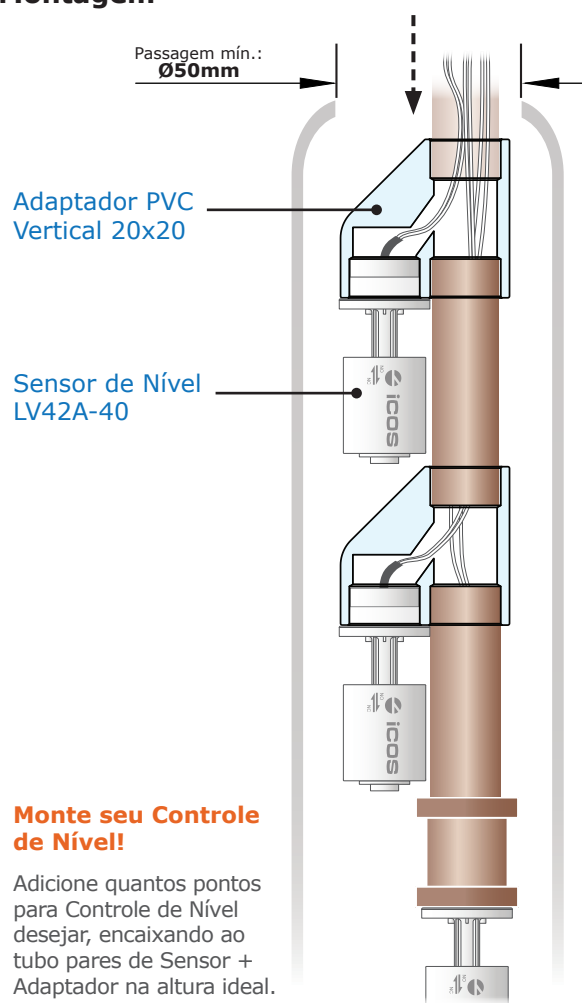
Aplicações típicas • Utilizado em controle de nível de reservatórios com passagens estreitas para montagem do **Sensor de Nível Vertical Icos (PVC)** em quantos pontos forem determinados na aplicação, obtendo um monitoramento rápido, econômico e confiável.

Especificações técnicas

Conexão **DN20**
Fixação ao tubo **Adesivo plástico para PVC**
Peso **26g**



Montagem



Monte seu Controle de Nível!

Adicione quantos pontos para Controle de Nível desejar, encaixando ao tubo pares de Sensor + Adaptador na altura ideal.

adaptador pvc | adaptador para sensor de nível | conexão pvc | tubo de pvc